

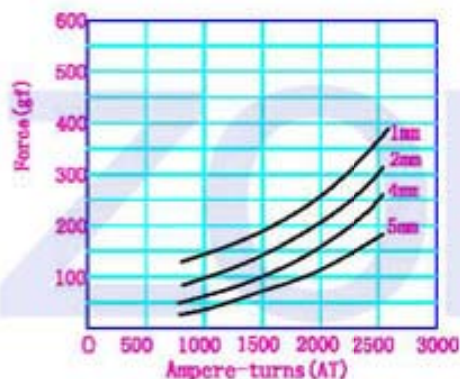
ZHM-1317S Massager Solenoid

ISO/TS16949 ISO9000 ISO14000
RoHS REACH CE UL VDE TÜV

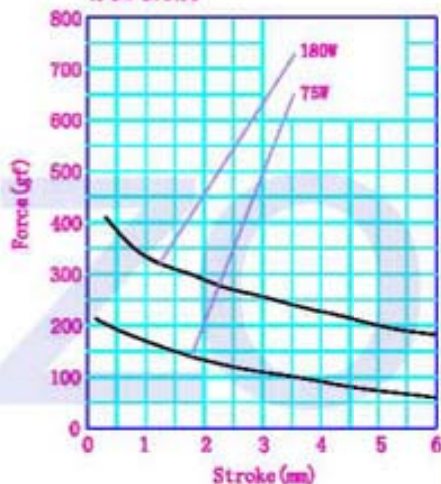


总重量 Total Weight: 105 g
应用范围: 用于按摩棒, 按摩垫等
APPLICATION: Massage Rod, Massage Cushions

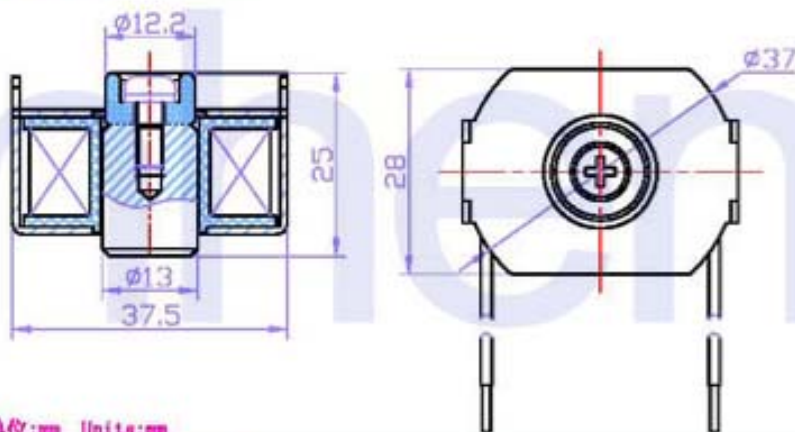
AMPERE-TURNS Vs FORCE
安匝/吸引力



STROKE Vs FORCE
行程/吸引力



类型: 推式 TYPE: PUSH



单位:mm Units:mm

综合特性
GENERAL FEATURES

- 行程: 0~5mm
STROKE: 0~5mm
 - 功率: 75W
WATTAGE: 75W
 - 噪音: 空载条件下, 噪音小于60dB
NOISE: EMPTY LOAD, THE NOISE IS LOWER THAN 60 dB
 - 温升: 最大85℃
TEMPERATURE RISE: MEST 85 deg
 - 寿命: 典型值为50万次
LIFE: REPETITIVE OPERATION FOR 50 MILLION CYCLE
 - 耐电压: 线圈和框架间AC1200V(50/60Hz)1秒钟
DIELECTRIC STRENGTH: BETWEEN COIL AND FRAME AC1200V(50/60Hz)1SEC
- *综合冲击力(TOTAL IMPULSIVE FORCE):半波整流(HALF WAVE RECTIFIER)

COIL DATA线圈资料

工作周期(%) = $\frac{\text{工作时间}}{\text{工作时间} + \text{断开时间}} \times 100\%$	间断 Or less 25%	间断 Or less 10%	间断 Or less 5%
Duty cycle(%) = $\frac{\text{ON}^{\ast}\text{time}}{\text{ON}^{\ast}\text{time} + \text{OFF}^{\ast}\text{time}} \times 100\%$			
最大工作时间(秒) MAX. "on" time in seconds		5	3
热保护温度(℃) Thermal protection temperature(℃)		100℃~120℃	
安匝数AT (在20℃) Ampere-turns at 20℃		1794	2964
型号 Model No.	阻值(20℃) Resistance (Ω) ±10%	综合冲击力 Total Impulsive Force	电压(VDC) Volt±DC
ZHM-1317S-XX A XX	0.8	>400gf	12
脚Pin	2	>400gf	20
电压Voltage(V)			
系列号Serial No.: A, B, C...			
电阻Resistance(Ω)			

按摩器ZHM

