

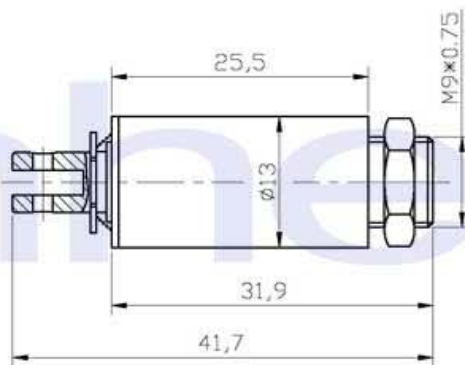
## ZHT-1326L/S Tubular Solenoid

ISO/TS16949 ISO9000 ISO14000  
RoHS REACH CE UL VDE TÜV



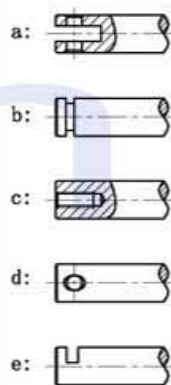
总重量 Total Weight: 27g  
应用范围: 用于门锁, 键盘测试机等  
APPLICATION: Keyboard Test, Door Lock etc

类型: 拉式 TYPE: PULL

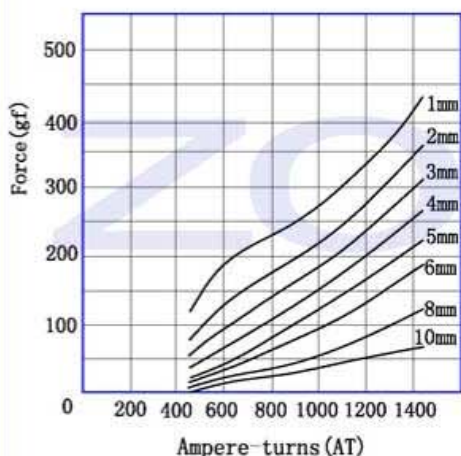


单位:mm Units:mm 通电状态 Shown Energized

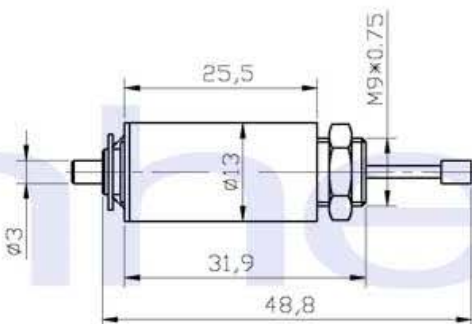
滑杆外部与负载连接的典型结构  
plunger type:



安匝/吸引力  
AMPERE-TURNS Vs FORCE

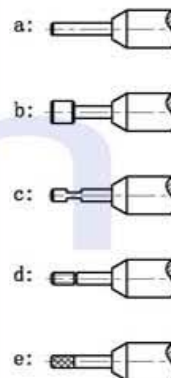


类型: 推式 TYPE: PUSH

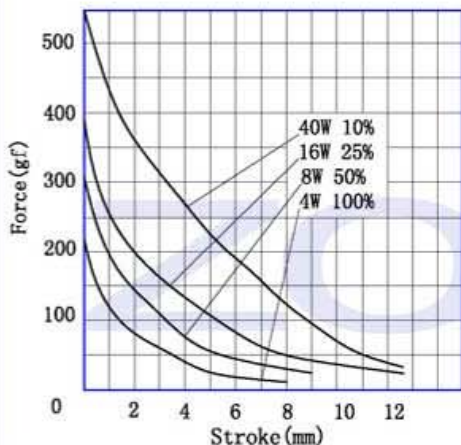


单位:mm Units:mm 通电状态 Shown Energized

顶杆外部与负载连接的典型结构  
push shaft type:



行程/吸引力  
STROKE Vs FORCE



### COIL DATA线圈资料

工作周期(%) = $\frac{\text{工作时间}}{\text{工作时间} + \text{断开时间}} \times 100\%$ Duty cycle(%) = $\frac{\text{"ON" time}}{\text{"ON" time} + \text{"OFF" time}} \times 100\%$	连续 Continuous 100%	间断 Or less 50%	间断 Or less 25%	间断 Or less 10%		
最大工作时间(秒) MAX. "on" time in seconds	∞	50	18	3		
瓦特(W) (20°C) Watts at 20°C	4	8	16	40		
安匝数AT(20°C) Ampere-turns at 20°C	522	740	1002	1396		
型号 Type no.	阻值(20°C) Resistance (Ω) ±10%	线圈匝数 No. Turns	电压(VDC) VoltS DC			
ZHT-1326L-XX A XX	9	784	6	8.5	12	19
L S 拉Pull 推Push	36	1568	12	17	24	38
电压Voltage(V)	144	3009	24	34	48	76
系列号Serial No.: A, B, C...	576	5291	48	68	96	152
电阻Resistance(Ω)						